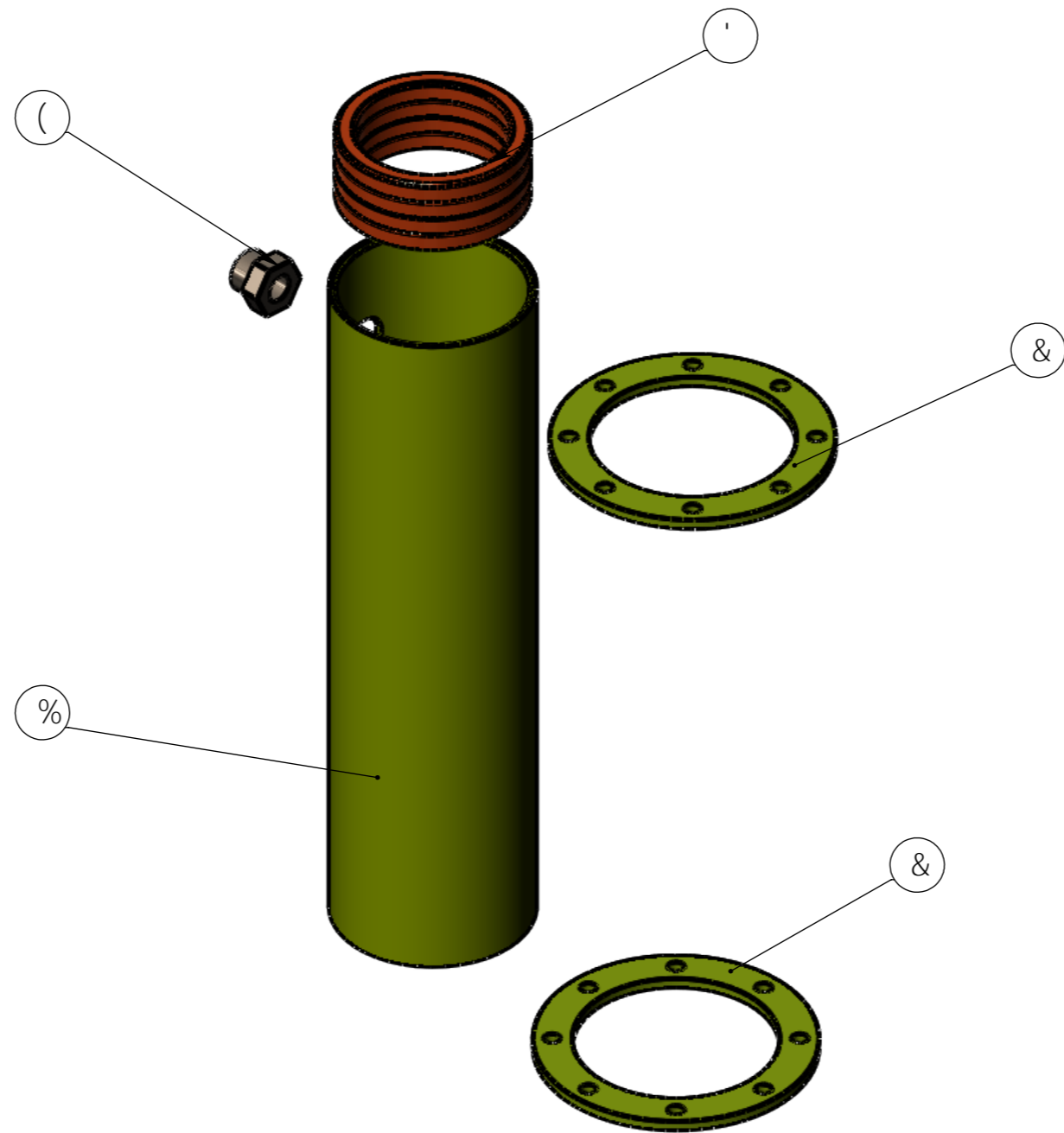


ЕЦ™™™	С С' «-j™™	K-BO
%	" ½D' 1А1 АС0	%
&	" ½А'Е'А½' ½D'İ	&
'	Y'А° 1Æ	(
(-АС'А'А'А'»D½% 6GD	%

Шт.					БГК-КБ 03.04.011 СБ				
Изм.	Лист	№ докум.	Подп.	Дата	Гильза-ХМ СБ	Лит.	Масса	Масштаб	
Разраб.				14.07.2018			15,56	1:5	
Проб.									
Т. контр.									
Нач. КБ									
Н. контр.									
Утв.									
						Лист 1		Листов 2	
						 "БалтГеоКомплекс" www.bgk-spb.ru			



К-ВО	Изм.	Лист	№ докум.	Подп.	Дата
%	" 1/2 D "	1	А00		
&	" 1/2 D "	1	А00		
(" 1/2 D "	1	А00		
%	" 1/2 D "	1	А00		

шт.					БГК-КБ 03.04.011 СБ			
Изм.	Лист	№ докум.	Подп.	Дата	Гильза-ХМ СБ	Лит.	Масса	Масштаб
Разраб.				14.07.2018			15,56	1:5
Проб.								
Т. контр.								
Нач. КБ								
Н. контр.								
Утв.								
						Лист 2	Листов 2	
						 "БалтГеоКомплекс" www.bgk-spb.ru		