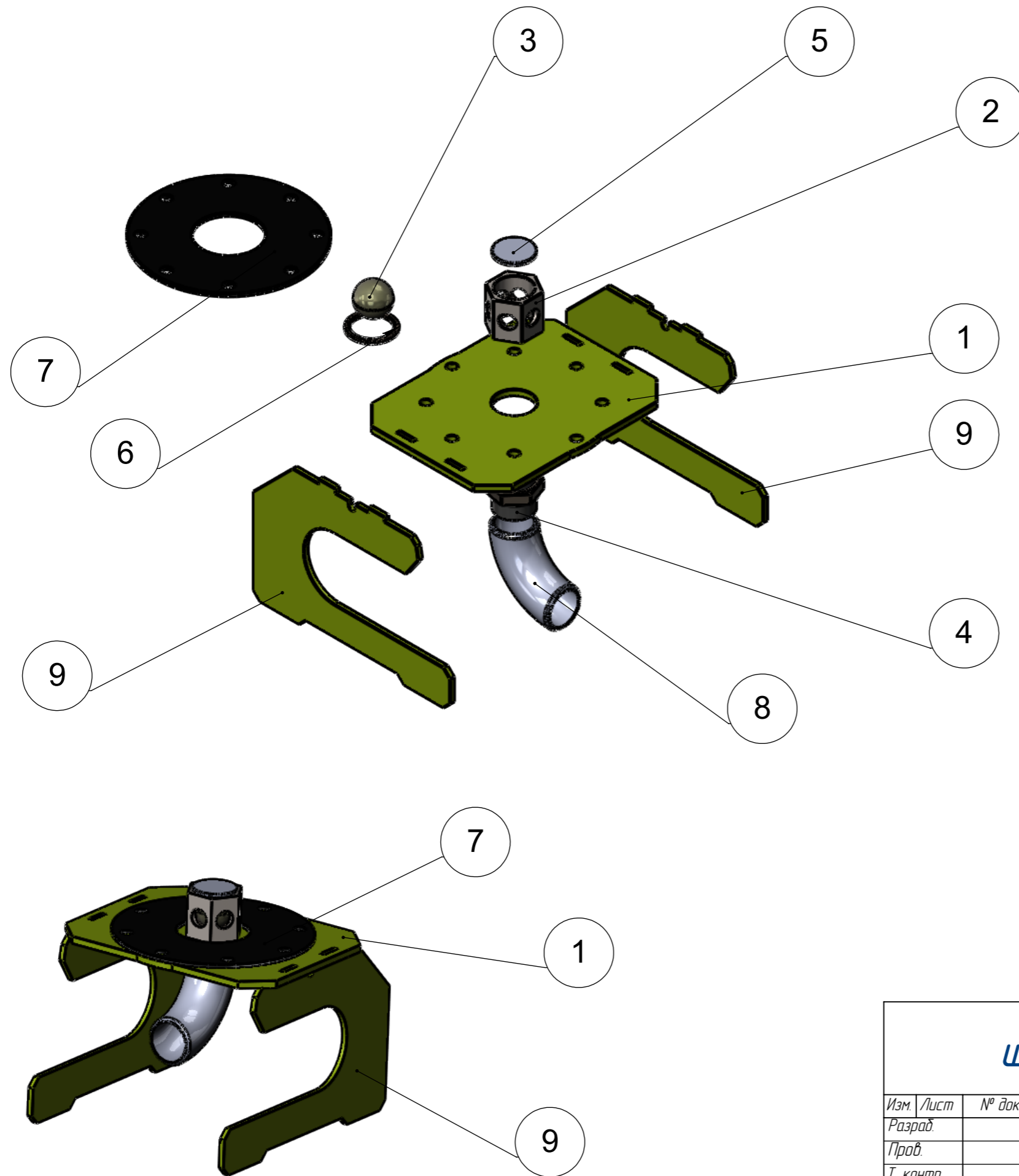


<b>шт.</b>					<b>БГК-КБ 03.04.021 СБ</b>			
Изм.	Лист	№ докум.	Подп.	Дата	<b>Клапанный блок нижний-ХМ СБ</b>	Лит.	Масса	Масштаб
Разраб.				14.07.2018			9,34	1:5
Пров.						Лист 1	Листов 2	
Т. контр.						 "БалтГеоКомплекс" www.bgk-spb.ru		
Нач. КБ								
Н. контр.								
Утв.								



ПОЗИЦИЯ	ОБОЗНАЧЕНИЕ	К-ВО
1	Фланец под клапан	1
2	Гайка высока 1.5Д (510404-24)	1
3	Нижний клапан	1
4	Адаптер 1.5Д	1
5	заглушка клапана низ	1
6	Usit 1.5д	1
7	Ппокладка паронит 4мм	1
8	Отвод 1-12Д 90Гр	1
9	Ноги	2

<b>шт.</b>					<b>БГК-КБ 03.04.021 СБ</b>				
Изм.	Лист	№ докум.	Подп.	Дата	<b>Клапанный блок нижний-ХМ СБ</b>	Лит.	Масса	Масштаб	
Разраб.				14.07.2018			9,34	1:5	
Проб.									
Т. контр.									
Нач. КБ									
Н. контр.									
Утв.									
						Лист 2		Листов 2	
						 <b>"БалтГеоКомплекс"</b> www.bgk-spb.ru			