
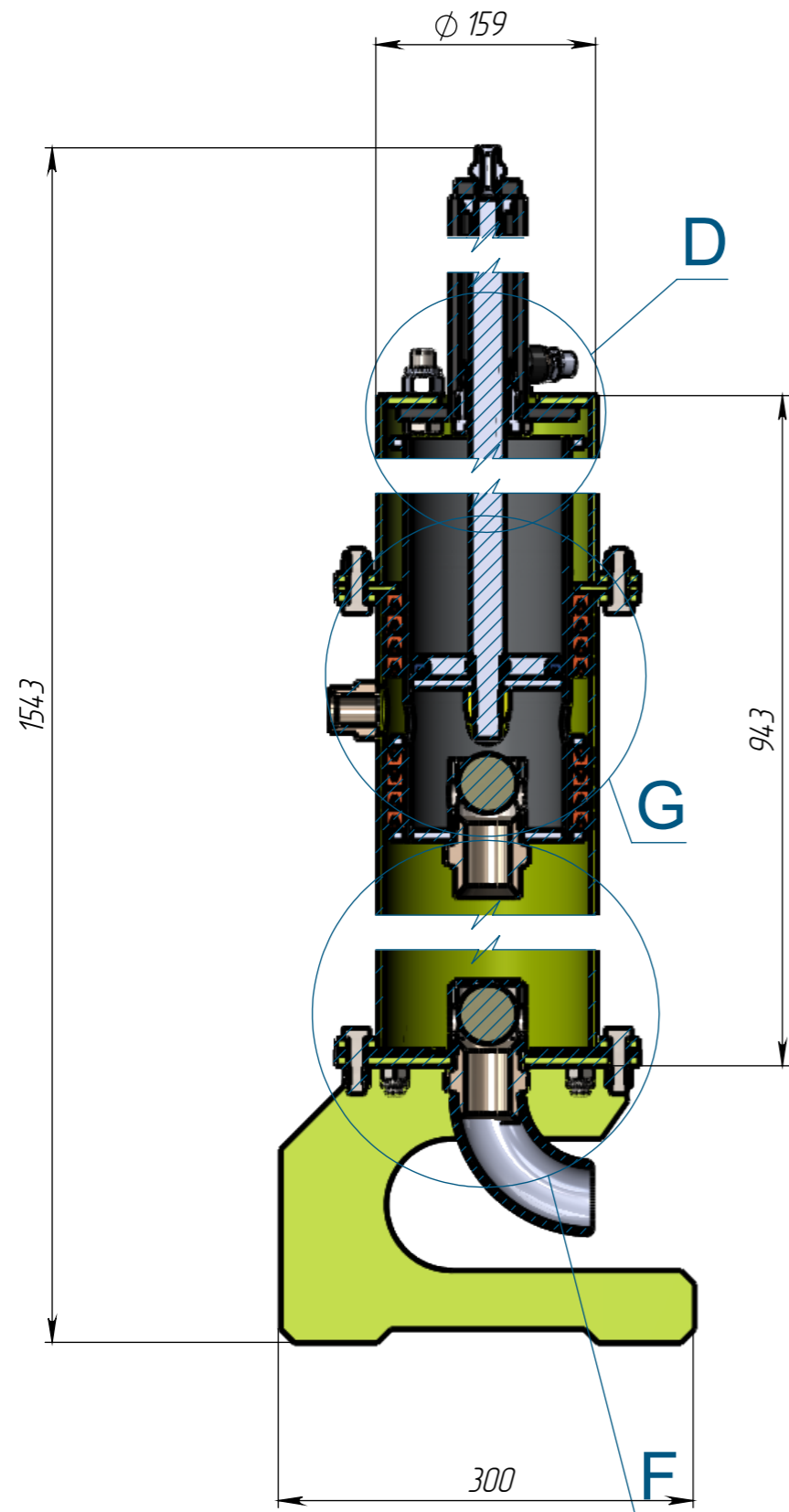


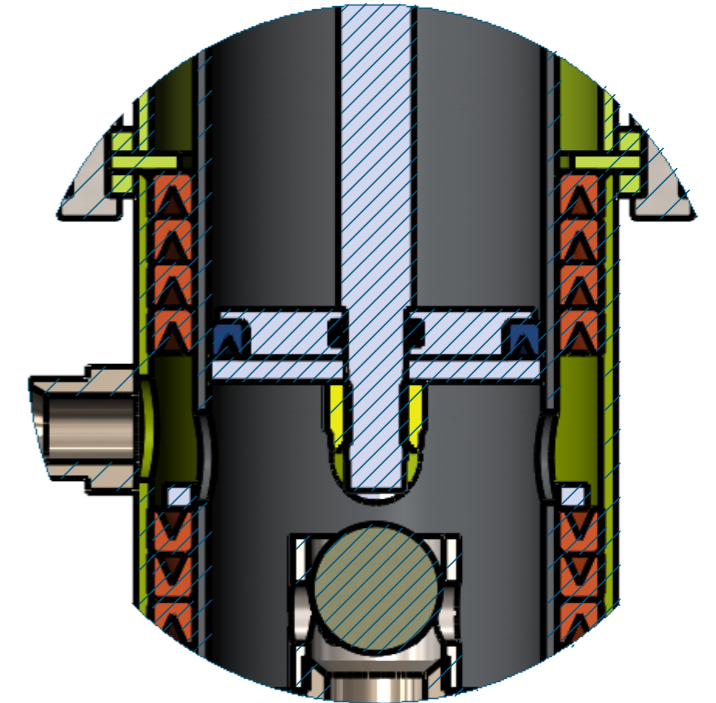
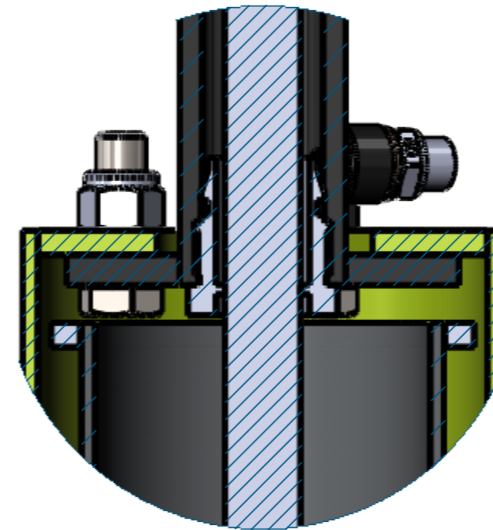
ПОЗИЦИЯ	Обозначение	ОБОЗНАЧЕНИЕ	К-ВО
1	03.04.011 СБ	Гильза-ХМ СБ	1
2	03.04.021 СБ	Клапанный блок нижний-ХМ СБ	1
3	03.04.031 СБ	Поршневой узел	1
4	03.04.041 СБ	ГЦ НРК 40-25-ХМ СБ	1
5	03.04.051 СБ	Паразит-ХМ СБ	1
6	03.04.01-001	Фланец переходный	1
7	1-1-1	Дачик М18 AUTONICS	2
8	03.04.081 СБ	Распределитель СБ	1
9		Гайка с фторопластом DIN 985 М16	4
10		Гайка с фторопластом DIN 985 М12	16
11		Гайка с фторопластом DIN 985 М6	2
12		Болт с шестигранной головкой DIN 933 М12 X 40	16
13		Болт DIN 912 М6 x 40	2

					БГК-КБ 03.04.001 СБ			
Изм.	Лист	№ докум.	Подп.	Дата	Насос ХМ СБ	Лит.	Масса	Масштаб
Разраб.				14.07.2018			58,68	1:20
Проб.								
Т. контр.								
Нач. КБ								
Н. контр.					СБ	Лист 1	Листов 2	
Утв.						 "БалтГеоКомплекс" www.bgk-spb.ru		

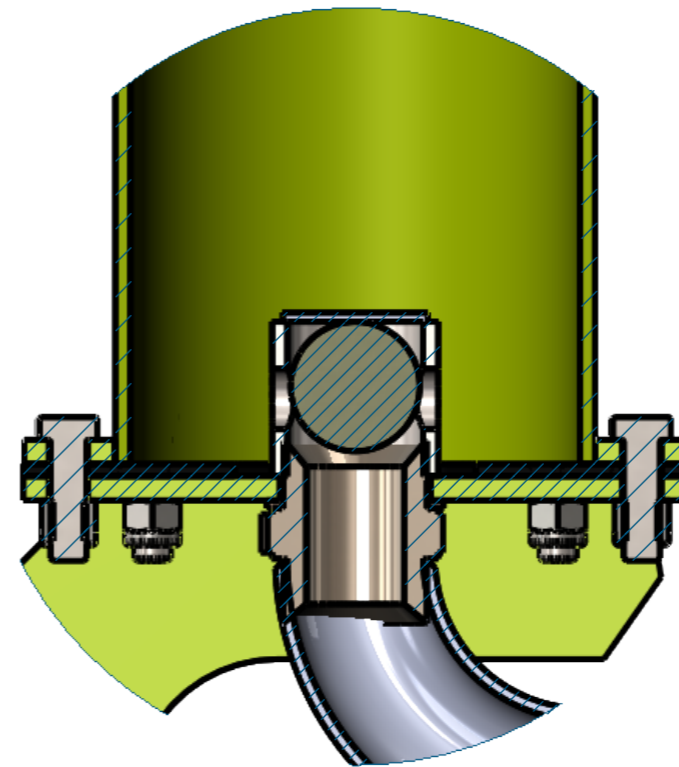
C-C (1 : 5)




D (2 : 5)



F (2 : 5)



G (2 : 5)

шт.					БГК-КБ 03.04.001 СБ				
Изм.	Лист	№ докум.	Подп.	Дата	Насос ХМ СБ	Лит.	Масса	Масштаб	
Разраб.				14.07.2018			58,68	1:20	
Проб.									
Т. контр.									
Нач. КБ									
Н. контр.					СБ	Лист 2		Листов 2	
Утв.						 "БалтГеоКомплекс" www.bgk-spb.ru			